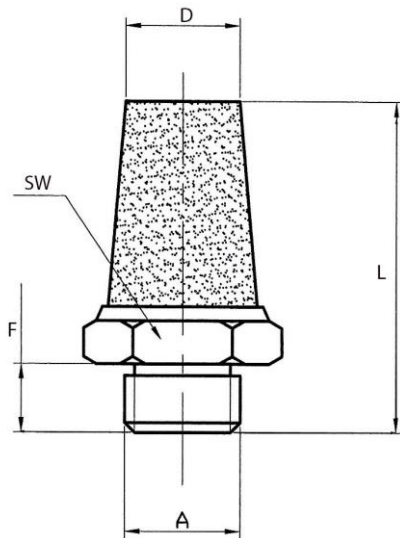


Serie »value line«

Zur Reduzierung von Abluftgeräuschen an pneumatischen Anlagen.

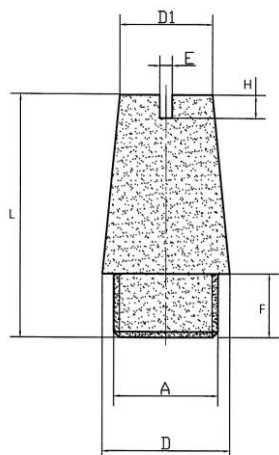
Betriebsdruck: max. 10,0 bar
 Betriebstemperatur: -10 °C bis +200 °C
 Geräuschpegel bei 6 bar: 80 ~ 90 dB (A)



567-4-ME

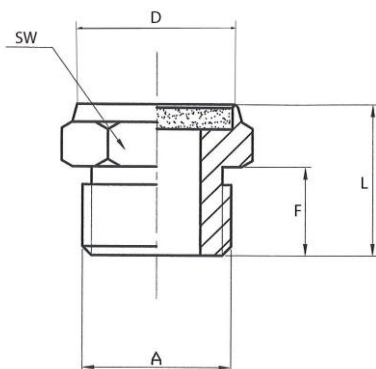
Schalldämpfer aus Sinterbronze, mit Messing-Sechskant und Messinggewinde

Artikel Nr.	Typen Nr.	Gewinde A	D mm	L mm	F mm	SW mm	Durchfluss l/min	Porenweite µm
116281	567-0/ME	M5	4,0	20,8 +/-0,5	5,0	9	356	50
116282	567-1/ME	G 1/8	8,0	22,8 +/-0,5	5,5	13	1058	50
116283	567-2/ME	G 1/4	10,0	33,5 +/-0,5	7,0	17	1522	50
116284	567-3/ME	G 3/8	14,0	41,7 +/-0,5	9,0	22	3069	50
116285	567-4/ME	G 1/2	18,0	48,5 +/-1,0	10,0	24	3108	50



Schalldämpfer aus Sinterbronze, mit Schlitz

Artikel Nr.	Typen Nr.	Gewinde A	F mm	D mm	D1 mm	E mm	H mm	L mm	Durchfluss l/min	Porenweite µm
116286	568-1-E	G 1/8	5,5 +/-0,5	11,0 +/-0,3	8,0 +/-0,3	1,5 +/-0,2	2,0 +/-0,5	21 +/-0,6	489	50
116287	568-2-E	G 1/4	8,5 +/-0,5	14,0 +/-0,3	10,0 +/-0,3	1,5 +/-0,2	2,0 +/-0,5	27 +/-0,6	650	50
116288	568-3-E	G 3/8	11,0 +/-0,5	18,0 +/-0,3	15,0 +/-0,3	2,0 +/-0,2	2,0 +/-0,5	36 +/-0,6	1980	50
116289	568-4-E	G 1/2	11,0 +/-0,5	24,0 +/-0,3	19,0 +/-0,3	2,0 +/-0,2	3,0 +/-0,5	44 +/-0,6	2150	50



569-1-E

Schalldämpfer aus Sinterbronze, flache Ausführung, mit Messingsechskant und Messinggewinde

Artikel Nr.	Typen Nr.	Gewinde A	L mm	F mm	D mm	SW mm	Durchfluss l/min	Porenweite µm
116290	569-0-E	M5	7,6	4,0	6,0	8	217	70-90
116291	569-1-E	G 1/8	10,5	5,5	11,0	13	414	100-120
116292	569-2-E	G 1/4	13,5	7,0	13,0	17	533	100-120
116293	569-3-E	G 3/8	16,0	7,5	17,0	22	610	100-120
116294	569-4-E	G 1/2	18,0	9,5	20,0	24	1134	100-120

- Der Einsatz von Schalldämpfern bedingt nicht automatisch eine Reduzierung der Abluftgeräusche auf ein gesundheitlich unbedenkliches Maß. Es ist in jedem Fall zu prüfen, ob weitere schallreduzierende Maßnahmen erforderlich sind, z. B. das Tragen von Gehörschutz.
- Die Anwendungen und Einsatzbereiche obliegen dem Anwender. Es ist jedoch erforderlich, vor der Anwendung entsprechende Versuche durchzuführen, um sich vor der Verwendung von der gewünschten Funktion unter den jeweiligen Bedingungen selbst zu überzeugen. Alle weitergehenden Ansprüche, insbesondere der Haftung für Folgeschäden, sind grundsätzlich ausgeschlossen.